

Schwalbenschwanz-Schlitten: Baureihenübersicht
Dovetail slides: Series overview

Schwalbenschwanz-Schlitten sind robuste aber dennoch präzise Positioniermodule für die unterschiedlichsten Anwendungen. Standardschlitten sind aus GG 25 gefertigt, andere Werkstoffe sind auf Anfrage erhältlich. Die Tischauflagefläche ist geschliffen. Die Führungen sind feingefräst. Alle Baugrößen sind mit Schmiernuten ausgestattet.

The dovetail guides are robust, but nevertheless highly precise positioning modules for the most different applications and tasks. The standard dovetail guides are made of grey cast iron (GG 25), but makes of other materials are possible, too. All table supporting surfaces are ground. The guides are milled fine and all types are equipped with greasing grooves.



SO

offene Ausführung

open type



SE

Die Baureihe **SE** mit Endplatten eignet sich zum Anbau von Anschlägen, Mikrometern, Zylindern etc.

The SE line is equipped with end plates and suits for attachment of stops, micrometers, cylinders, etc.



SS

Die Baureihe **SS** ist mit einer Gewindespindel ausgestattet. Nähere Informationen zu den verwendeten Spindeln finden Sie auf Seite 34.

The SS line is equipped with a threaded spindle. As for further detailed information on the spindle types used please refer to page 34.



SM

Die Baureihe **SM** ist mit Mikrometerrandel und einem Skalenring mit Skalenteilung 0,02 mm ausgestattet, die Baugrößen 075 bis 400 können optional auch mit Skalenteilung 0,01 mm geliefert werden.

The SM line is equipped with a knurled micrometer knob and a scale ring with a 0.02 mm scale gradation. Sizes 075 up to 400 can, on option, also be furnished with a 0.01 mm scale gradation.



SK

Die Baureihe **SK** ist mit einer Kreuzkurbel und einem Skalenring mit Skalenteilung 0,02 mm ausgestattet, die Baugrößen 075 bis 200 können optional auch mit Skalenteilung 0,01 mm geliefert werden. Ab Größe 300 wird ein Handrad verwendet.

The SK line is equipped with a cross type crank handle and a scale ring with a 0.02 mm scale gradation. Sizes 075 up to 200 can, on option, also be furnished with a 0.01 mm scale gradation. From size 300 a handwheel is used.



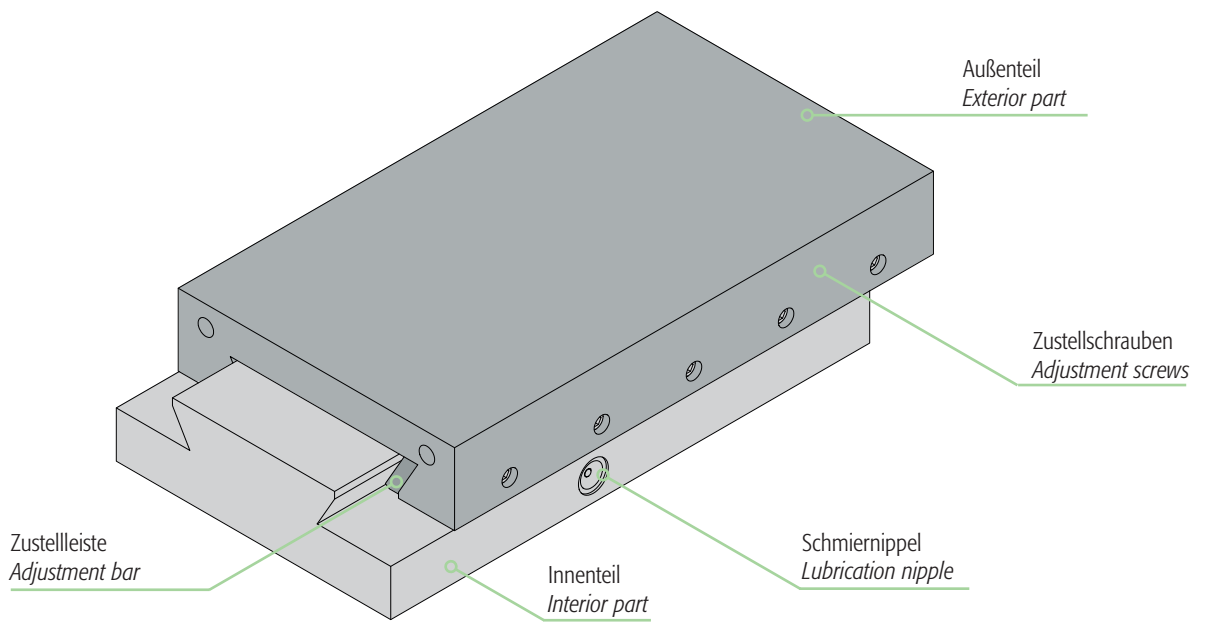
SH

Die Baureihe **SH** ist mit einem Handrad und einem Skalenring mit Skalenteilung 0,02 mm ausgestattet, die Baugrößen 075 bis 400 können optional auch mit Skalenteilung 0,01 mm geliefert werden.

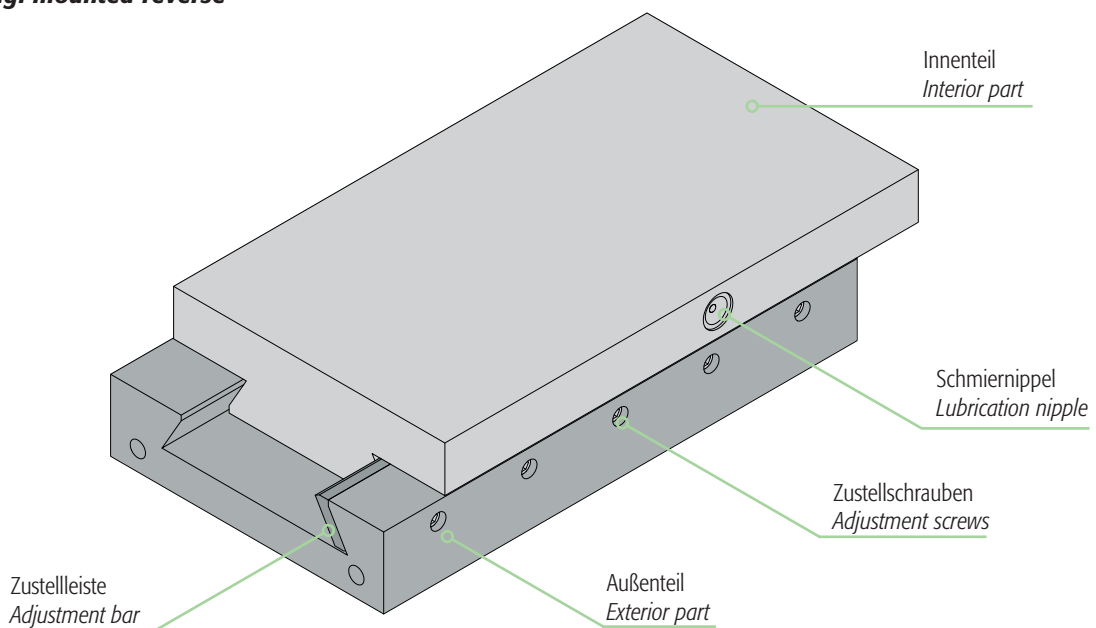
The SH line is equipped with a hand wheel and a scale ring with a 0.02 mm scale gradation. Sizes 075 up to 400 can, on option, also be furnished with a 0.01 mm scale gradation.

Schwalbenschwanz-Schlitten: Montagearten
Dovetail slides: Types of mounting

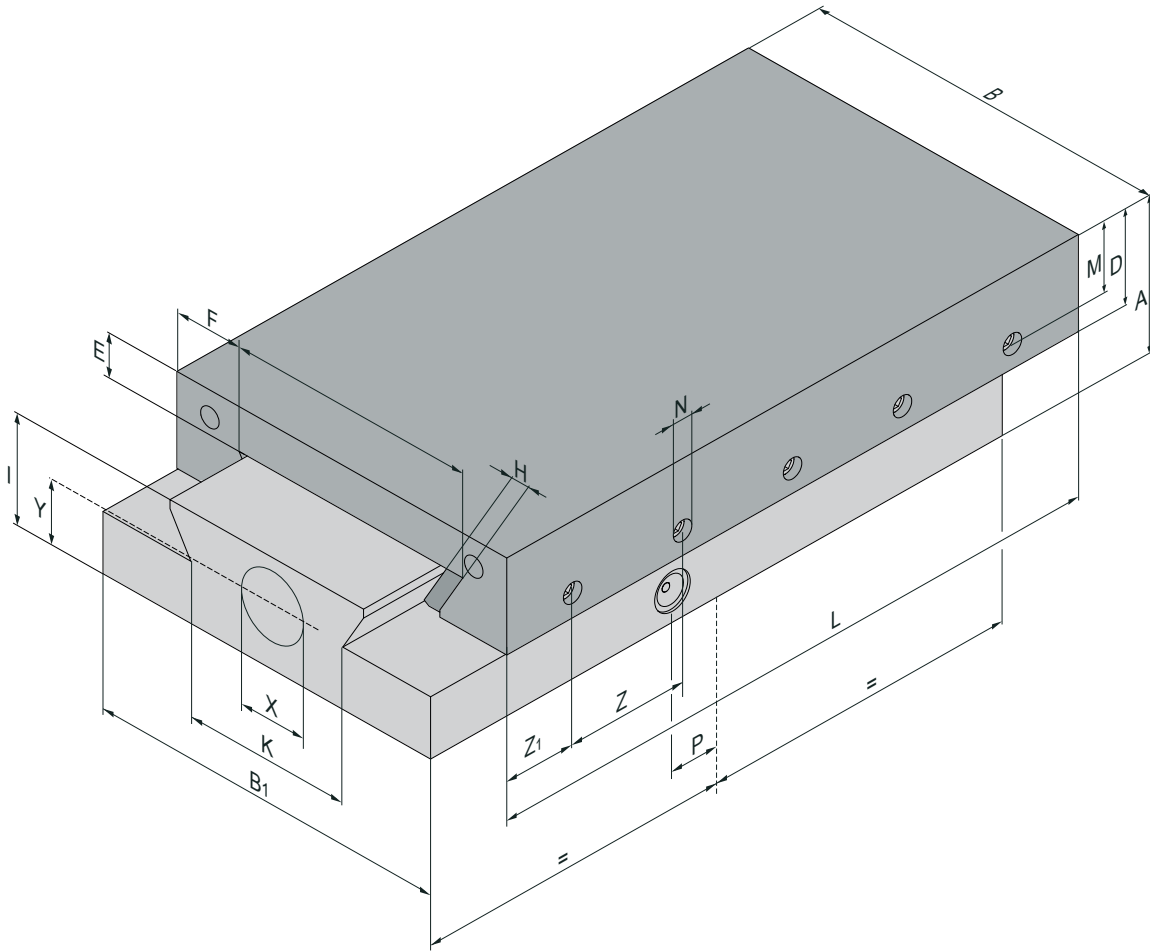
Montageart: normal montiert
Type of mounting: mounted normal



Montageart: umgekehrt montiert
Type of mounting: mounted reverse



Schwalbenschwanz-Schlitten: Generelle Maße für alle Baureihen
Dovetail slides: General dimensions for all construction types



Größe Size	B	A	B1	D	E	F	G	H	I	K	M	N	X*	Y*
050	50	25	49,5	15,0	7	10,0	33,5	3,0	17,6	21,0	11,0	M5	9	12,3
075	75	32	74,5	19,5	9	14,0	51,5	3,7	22,5	34,6	14,5	M5	14	15,0
100	100	40	99,5	24,0	12	18,0	69,5	4,6	27,5	50,0	18,5	M6	14	19,0
150	150	50	149,0	29,5	14	27,0	103,5	5,7	35,5	79,0	22,5	M8	20	24,0
200	200	60	199,0	37,0	18	35,0	138,5	7,5	41,5	107,5	28,0	M8	20	25,0
300	300	75	299,0	50,0	25	50,0	210,0	9,0	49,0	170,0	38,0	M10	26	34,5
400	400	100	399,0	70,0	38	71,5	270,5	11,8	61,0	220,0	54,0	M10	26	36,0

* nicht bei Bauart SO | not with construction type SO

Schwabenschwanz-Schlitten: Bauart SO
Dovetail slides: Construction type SO

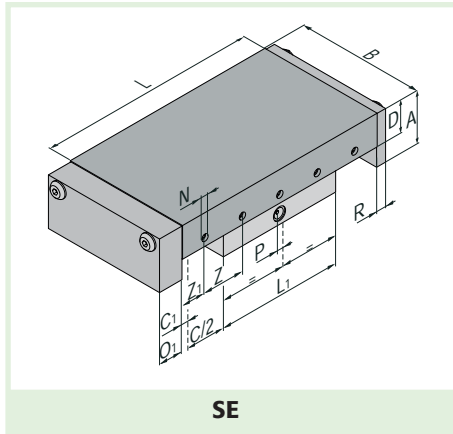
Größe Size	Länge Length	Hub Stroke	Höhe Height	Höhe m. T-Nuten Height w. T-slots	Schmier- bohrung Greasing hole	Zustellschrauben Adjustment screws		Arretierung Locking	mögliches Stan- dard Bohrbild possible standard drilling plan	Gewicht Weight	Gewicht mit T-Nuten Weight with T-slots
						Z	Z1				
050	080	030	25	35	10	25 x 2	15,0	1	2 x a	0,71	0,95
050	105	040	25	35	10	25 x 3	15,0	1	3 x a	0,93	1,24
050	130	050	25	35	10	25 x 4	15,0	1	4 x a	1,15	1,53
050	155	060	25	35	10	25 x 5	15,0	1	5 x a	1,37	1,83
050	180	070	25	35	10	25 x 6	15,0	1	6 x a	1,60	2,13
050	205	080	25	35	10	25 x 7	15,0	1	7 x a	1,83	2,43
075	105	040	32	44	10	25 x 3	15,0	1	1 x a	1,77	2,38
075	130	050	32	44	10	25 x 4	15,0	1	1 x a	2,19	3,04
075	155	060	32	44	10	25 x 5	15,0	1	2 x a	2,62	3,52
075	180	070	32	44	10	25 x 6	15,0	1	2 x a	3,03	4,08
075	205	080	32	44	10	25 x 7	15,0	1	3 x a	3,45	4,64
075	255	100	32	44	10	25 x 9	15,0	1	3 x a	4,30	5,78
075	305	120	32	44	10	25 x 11	15,0	1	4 x a	5,13	6,91
100	110	040	40	50	10	25 x 3	17,5	1	1 x a	3,12	3,77
100	135	050	40	50	10	25 x 4	17,5	1	1 x a	3,82	4,62
100	160	060	40	50	10	25 x 5	17,5	1	1 x a	4,53	5,48
100	210	080	40	50	10	25 x 7	17,5	1	2 x a	5,96	7,19
100	260	100	40	50	10	25 x 9	17,5	1	2 x a	7,37	8,90
100	310	120	40	50	10	25 x 11	17,5	1	3 x a	8,79	10,61
100	360	140	40	50	10	25 x 13	17,5	1	3 x a	10,20	12,32
100	410	160	40	50	10	25 x 15	17,5	1	4 x a	11,62	14,03
100	460	180	40	50	10	25 x 17	17,5	1	5 x a	13,03	15,74
100	510	200	40	50	10	25 x 19	17,5	1	5 x a	14,45	17,45
150	160	060	50	66	15	50 x 2	30,0	1	1 x a	8,53	10,91
150	210	080	50	66	15	50 x 3	30,0	1	1 x a	11,19	14,31
150	260	100	50	66	15	50 x 4	30,0	1	1 x a	13,85	17,71
150	310	120	50	66	15	50 x 5	30,0	1	2 x a	16,52	21,12
150	360	140	50	66	15	50 x 6	30,0	1	2 x a	19,18	24,53
150	410	160	50	66	15	50 x 7	30,0	1	3 x a	21,84	27,93
150	460	180	50	66	15	50 x 8	30,0	1	3 x a	24,50	31,33
150	510	200	50	66	15	50 x 9	30,0	1	3 x a	27,17	34,75
150	610	240	50	66	15	50 x 11	30,0	1	4 x a	32,49	41,55
150	710	280	50	66	15	50 x 13	30,0	1	5 x a	37,82	48,37
150	810	320	50	66	15	50 x 15	30,0	1	6 x a	43,16	55,18
200	210	080	60	75	15	50 x 3	30,0	1	1 x a	17,95	21,98
200	260	100	60	75	15	50 x 4	30,0	1	1 x a	22,22	27,21
200	310	120	60	75	15	50 x 5	30,0	1	1 x a	26,50	32,45
200	410	160	60	75	15	50 x 7	30,0	1	2 x a	35,04	42,90
200	510	200	60	75	15	50 x 9	30,0	1	2 x a	43,59	43,37
200	610	240	60	75	15	50 x 11	30,0	1	3 x a	52,14	63,83
200	710	280	60	75	15	50 x 13	30,0	1	4 x a	60,69	74,29
200	810	320	60	75	15	50 x 15	30,0	1	4 x a	69,24	84,76
200	1010	400	60	75	15	50 x 19	30,0	1	5 x a	86,33	105,69
300	310	120	75	95	15	50 x 5	30,0	1	1 x a	49,78	61,53
300	410	160	75	95	15	50 x 7	30,0	1	1 x a	65,83	81,37
300	460	180	75	95	15	50 x 8	30,0	1	1 x a	73,86	91,29
300	510	200	75	95	15	50 x 9	30,0	1	1 x a	81,89	101,21
300	610	240	75	95	15	50 x 11	30,0	1	2 x a	97,95	121,06
300	710	280	75	95	15	50 x 13	30,0	1	2 x a	114,01	140,91
300	810	320	75	95	15	50 x 15	30,0	1	3 x a	130,06	160,75
300	1010	400	75	95	15	50 x 19	30,0	1	3 x a	162,17	200,44
400	410	160	100	125	15	50 x 7	30,0	1	1 x a	116,33	142,58
400	510	200	100	125	15	50 x 9	30,0	1	1 x a	145,08	177,35
400	610	240	100	125	15	50 x 11	30,0	1	1 x a	173,52	212,14
400	710	280	100	125	15	50 x 13	30,0	1	2 x a	201,97	246,91
400	810	320	100	125	15	50 x 15	30,0	1	2 x a	230,42	281,68
400	1010	400	100	125	15	50 x 19	30,0	1	2 x a	287,31	351,24
400	1210	480	100	125	15	50 x 23	30,0	1	3 x a	344,21	420,79

* Bohrbild optional - Ba (Außenteil) und Bi (Innenteil) ⇔ Seite 24 | Drilling plan optional - Ba (Exterior part) and Bi (interior part) ⇔ Page 24

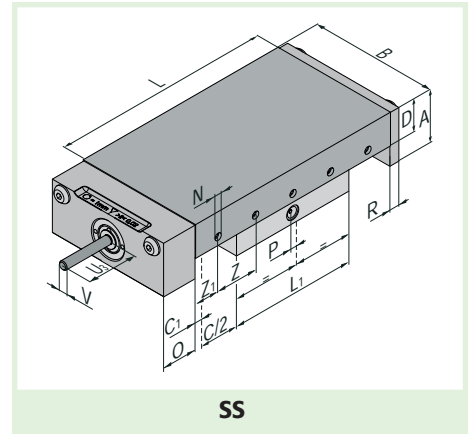
** AR = Arretierung, optional, Anzahl Klemmhebel ⇔ Seite 35 | Locking, optional, number of locking levers ⇔ Page 35

*** Gewicht für Material Aluminium auf Anfrage | Weight for material aluminium on request

Schwalbenschwanz-Schlitten:
Bauart SE / SS / SM / SK / SH
Dovetail slides:
Construction type SE / SS / SM / SK / SH



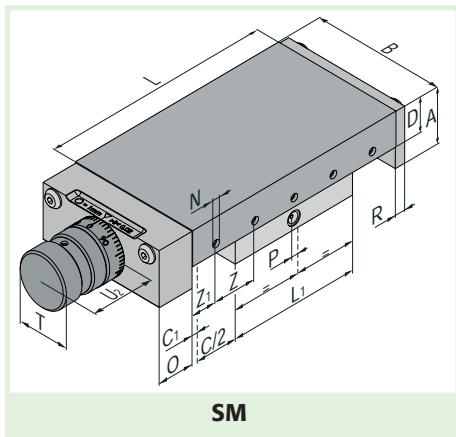
SE



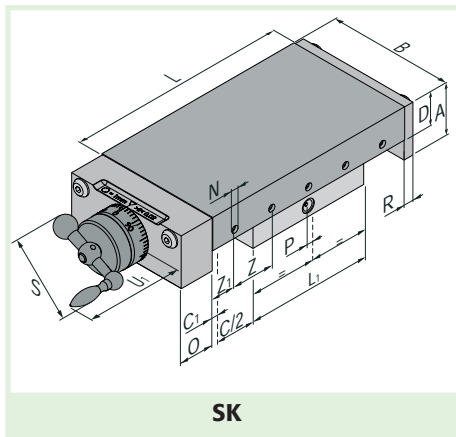
SS

Größe Size	Länge Length	Hub Stroke		Innenteil Interior part	Höhe Height	Höhe mit T-Nuten Height with T-Slots			Schmierung Greasing hole					
B	L	C	C1	L1	A	A	N	D	P	O	O1	R	S	T
050	080	025	2,5	50	25	35	M5	15,0	0	19	14	6	47	23,5
050	105	025	2,5	75	25	35	M5	15,0	10	19	14	6	47	23,5
050	105	050	2,5	50	25	35	M5	15,0	0	19	14	6	47	23,5
050	130	025	2,5	100	25	35	M5	15,0	10	19	14	6	47	23,5
050	130	050	2,5	75	25	35	M5	15,0	10	19	14	6	47	23,5
050	155	050	2,5	100	25	35	M5	15,0	10	19	14	6	47	23,5
050	155	075	2,5	75	25	35	M5	15,0	10	19	14	6	47	23,5
050	180	075	2,5	100	25	35	M5	15,0	10	19	14	6	47	23,5
050	205	050	2,5	150	25	35	M5	15,0	10	19	14	6	47	23,5
050	205	075	2,5	125	25	35	M5	15,0	10	19	14	6	47	23,5
050	205	100	2,5	100	25	35	M5	15,0	10	19	14	6	47	23,5
075	105	025	2,5	75	32	44	M5	19,5	0	21	15	6	47	30,0
075	130	050	2,5	75	32	44	M5	19,5	0	21	15	6	47	30,0
075	155	050	2,5	100	32	44	M5	19,5	10	21	15	6	47	30,0
075	155	075	2,5	75	32	44	M5	19,5	0	21	15	6	47	30,0
075	180	075	2,5	100	32	44	M5	19,5	10	21	15	6	47	30,0
075	205	050	2,5	150	32	44	M5	19,5	10	21	15	6	47	30,0
075	255	050	2,5	200	32	44	M5	19,5	10	21	15	6	47	30,0
075	255	100	2,5	150	32	44	M5	19,5	10	21	15	6	47	30,0
075	305	100	2,5	200	32	44	M5	19,5	10	21	15	6	47	30,0
075	305	150	2,5	150	32	44	M5	19,5	10	21	15	6	47	30,0
100	110	025	5,0	75	40	50	M6	24,0	0	21	15	6	47	30,0
100	135	025	5,0	100	40	50	M6	24,0	10	21	15	6	47	30,0
100	160	050	5,0	100	40	50	M6	24,0	10	21	15	6	47	30,0
100	210	050	5,0	150	40	50	M6	24,0	10	21	15	6	47	30,0
100	210	100	5,0	100	40	50	M6	24,0	10	21	15	6	47	30,0
100	260	050	5,0	200	40	50	M6	24,0	10	21	15	6	47	30,0
100	260	100	5,0	150	40	50	M6	24,0	10	21	15	6	47	30,0
100	310	100	5,0	200	40	50	M6	24,0	10	21	15	6	47	30,0
100	310	150	5,0	150	40	50	M6	24,0	10	21	15	6	47	30,0
100	360	150	5,0	200	40	50	M6	24,0	10	21	15	6	47	30,0
100	410	100	5,0	300	40	50	M6	24,0	10	21	15	6	47	30,0
100	410	150	5,0	250	40	50	M6	24,0	10	21	15	6	47	30,0
100	410	200	5,0	200	40	50	M6	24,0	10	21	15	6	47	30,0
100	410	250	5,0	150	40	50	M6	24,0	10	21	15	6	47	30,0
100	460	250	5,0	200	40	50	M6	24,0	10	21	15	6	47	30,0
100	510	200	5,0	300	40	50	M6	24,0	10	21	15	6	47	30,0
100	510	300	5,0	200	40	50	M6	24,0	10	21	15	6	47	30,0
150	210	050	5,0	150	50	66	M8	29,5	15	28	16	8	103	47,0
150	260	050	5,0	200	50	66	M8	29,5	15	28	16	8	103	47,0
150	260	100	5,0	150	50	66	M8	29,5	15	28	16	8	103	47,0
150	310	100	5,0	200	50	66	M8	29,5	15	28	16	8	103	47,0
150	310	150	5,0	150	50	66	M8	29,5	15	28	16	8	103	47,0
150	360	150	5,0	200	50	66	M8	29,5	15	28	16	8	103	47,0
150	410	100	5,0	300	50	66	M8	29,5	15	28	16	8	103	47,0
150	410	200	5,0	200	50	66	M8	29,5	15	28	16	8	103	47,0
150	460	150	5,0	300	50	66	M8	29,5	15	28	16	8	103	47,0
150	460	250	5,0	200	50	66	M8	29,5	15	28	16	8	103	47,0

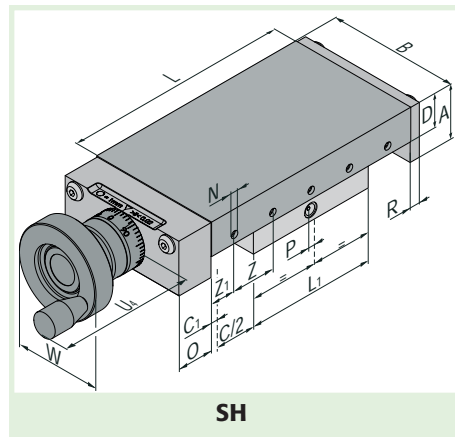
* Bohrbild optional - Ba (Außenteil) und Bi (Innenteil) ⇨ Seite 24 | Drilling plan optional - Ba (Exterior part) and Bi (interior part) ⇨ Page 24
 ** AR = Arretierung, optional, Anzahl Klemmhebel ⇨ Seite 35 | Locking, optional, number of locking levers ⇨ Page 35



SM



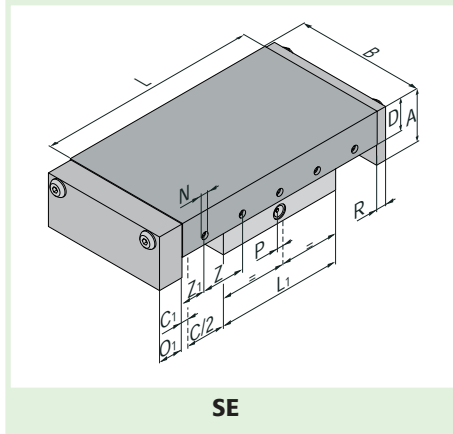
SK



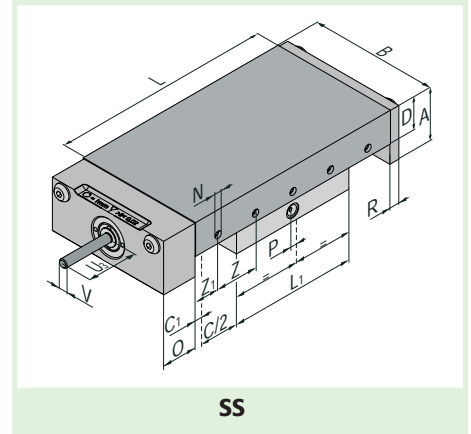
SH

U1	U2	U3	U4	V	W	Spindel Spindle	Zustell- schrauben Adjustment screws		Arretierung Locking	mögliches Standard Bohrbild possible standard drilling plan		Gewicht Weight		Gewicht mit T-Nuten Weight with T-slots	
							Z	Z1		AR**	Ba*	Bi*	kg (GG25)	kg (Al)	kg (GG25)
51	31	---	67	---	50	M6x1	25x2	15,0	1	2xa	1xa	0,72	0,40	0,95	0,49
51	31	---	67	---	50	M6x1	25x3	15,0	1	3xa	2xa	0,94	0,49	1,25	0,62
51	31	---	67	---	50	M6x1	25x3	15,0	2	3xa	1xa	0,83	0,45	1,13	0,57
51	31	---	67	---	50	M6x1	25x4	15,0	1	4xa	3xa	1,16	0,59	1,54	0,74
51	31	---	67	---	50	M6x1	25x4	15,0	1	4xa	2xa	1,04	0,55	1,43	0,70
51	31	---	67	---	50	M6x1	25x5	15,0	1	5xa	3xa	1,26	0,64	1,72	0,82
51	31	---	67	---	50	M6x1	25x5	15,0	2	5xa	2xa	1,15	0,60	1,61	0,78
51	31	---	67	---	50	M6x1	25x6	15,0	1	6xa	3xa	1,38	0,70	1,91	0,91
51	31	---	67	---	50	M6x1	25x7	15,0	1	7xa	4xa	1,71	0,84	2,32	1,08
51	31	---	67	---	50	M6x1	25x7	15,0	1	7xa	4xa	1,60	0,80	2,21	1,04
51	31	---	67	---	50	M6x1	25x7	15,0	2	7xa	3xa	1,49	0,76	2,09	1,00
54	38	31	70	5h7	50	M10x1	25x3	15,0	1	1xa	1xa	1,91	1,08	2,52	1,32
54	38	31	70	5h7	50	M10x1	25x4	15,0	1	1xa	1xa	2,13	1,18	2,88	1,48
54	38	31	70	5h7	50	M10x1	25x5	15,0	1	1xa	1xa	2,55	1,38	3,45	1,73
54	38	31	70	5h7	50	M10x1	25x5	15,0	2	1xa	1xa	2,34	1,29	3,24	1,65
54	38	31	70	5h7	50	M10x1	25x6	15,0	1	2xa	1xa	2,75	1,47	3,80	1,89
54	38	31	70	5h7	50	M10x1	25x7	15,0	1	2xa	2xa	3,38	1,75	4,58	2,22
54	38	31	70	5h7	50	M10x1	25x7	15,0	2	2xa	1xa	2,97	1,58	4,16	2,06
54	38	31	70	5h7	50	M10x1	25x9	15,0	1	3xa	2xa	4,23	2,13	5,72	2,72
54	38	31	70	5h7	50	M10x1	25x9	15,0	1	3xa	2xa	3,81	1,96	5,30	2,55
54	38	31	70	5h7	50	M10x1	25x11	15,0	1	4xa	2xa	4,65	2,34	6,42	3,04
54	38	31	70	5h7	50	M10x1	25x11	15,0	2	4xa	2xa	4,23	2,17	6,01	2,88
54	38	31	88	5h7	63	M10x1	25x3	17,5	1	1xa	1xa	3,34	1,81	3,99	2,07
54	38	31	88	5h7	63	M10x1	25x4	17,5	1	1xa	1xa	4,04	2,11	4,84	2,43
54	38	31	88	5h7	63	M10x1	25x5	17,5	1	1xa	1xa	4,38	2,27	5,32	2,64
54	38	31	88	5h7	63	M10x1	25x7	17,5	1	1xa	1xa	5,80	2,88	7,04	3,37
54	38	31	88	5h7	63	M10x1	25x7	17,5	2	1xa	1xa	5,05	2,59	6,29	3,08
54	38	31	88	5h7	63	M10x1	25x9	17,5	1	2xa	2xa	7,21	3,49	8,74	4,10
54	38	31	88	5h7	63	M10x1	25x9	17,5	1	2xa	1xa	6,46	3,19	7,79	3,80
54	38	31	88	5h7	63	M10x1	25x11	17,5	1	3xa	2xa	7,88	3,81	9,71	4,53
54	38	31	88	5h7	63	M10x1	25x11	17,5	2	3xa	1xa	7,14	3,51	8,96	4,24
54	38	31	88	5h7	63	M10x1	25x13	17,5	1	3xa	2xa	8,55	4,11	10,67	4,96
54	38	31	88	5h7	63	M10x1	25x15	17,5	1	4xa	3xa	10,72	5,03	13,13	5,99
54	38	31	88	5h7	63	M10x1	25x15	17,5	1	4xa	2xa	9,97	4,73	12,38	5,69
54	38	31	88	5h7	63	M10x1	25x15	17,5	2	4xa	2xa	9,22	4,43	11,64	5,39
54	38	31	88	5h7	63	M10x1	25x15	17,5	2	4xa	1xa	8,48	4,14	10,89	5,10
54	38	31	88	5h7	63	M10x1	25x17	17,5	2	4xa	2xa	9,89	4,74	12,60	5,82
54	38	31	88	5h7	63	M10x1	25x19	17,5	1	5xa	3xa	12,05	5,65	15,06	6,85
54	38	31	88	5h7	63	M10x1	25x19	17,5	2	5xa	2xa	10,56	5,06	13,56	6,25
92	53	40	97	10h7	80	Tr16x2	50x3	30,0	1	1xa	1xa	11,50	6,05	14,62	7,29
92	53	40	97	10h7	80	Tr16x2	50x4	30,0	1	1xa	1xa	14,16	7,20	18,02	8,73
92	53	40	97	10h7	80	Tr16x2	50x4	30,0	1	1xa	1xa	12,71	6,62	16,57	8,16
92	53	40	97	10h7	80	Tr16x2	50x5	30,0	1	2xa	1xa	15,38	7,78	19,98	9,61
92	53	40	97	10h7	80	Tr16x2	50x5	30,0	2	2xa	1xa	13,93	7,21	18,53	9,03
92	53	40	97	10h7	80	Tr16x2	50x6	30,0	1	2xa	1xa	16,59	8,35	21,82	10,48
92	53	40	97	10h7	80	Tr16x2	50x7	30,0	1	3xa	2xa	20,70	10,08	26,79	12,49
92	53	40	97	10h7	80	Tr16x2	50x7	30,0	2	3xa	1xa	17,80	8,92	23,89	11,34
92	53	40	97	10h7	80	Tr16x2	50x8	30,0	1	3xa	2xa	21,91	10,65	28,74	13,36
92	53	40	97	10h7	80	Tr16x2	50x8	30,0	2	3xa	1xa	19,01	9,49	25,84	12,21

Schwalbenschwanz-Schlitten:
Bauart SE / SS / SM / SK / SH
Dovetail slides:
Construction type SE / SS / SM / SK / SH



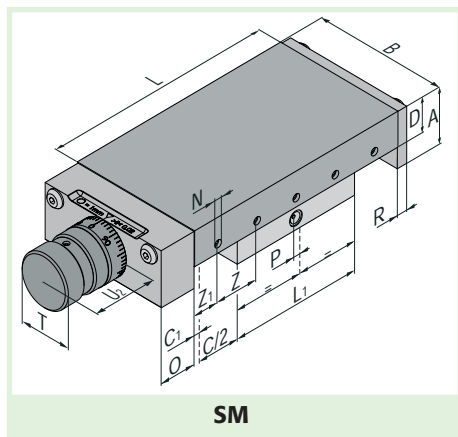
SE



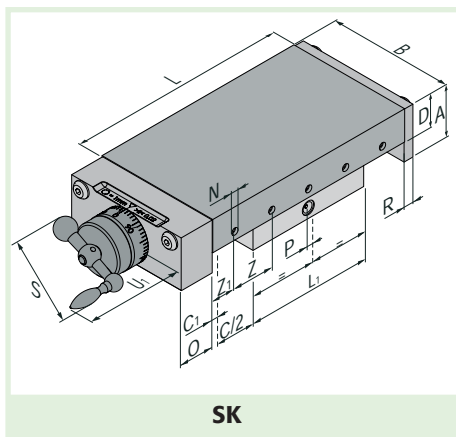
SS

Größe Size	Länge Length	Hub Stroke		Innenteil Interior part	Höhe Height	Höhe mit T-Nuten Height with T-Slots			Schmierung Greasing hole					
B	L	C	C1	L1	A	A	N	D	P	O	O1	R	S	T
150	510	100	5	400	50	66	M8	29,5	15	28	16	8	103	47
150	510	200	5	300	50	66	M8	29,5	15	28	16	8	103	47
150	510	300	5	200	50	66	M8	29,5	15	28	16	8	103	47
150	610	200	5	400	50	66	M8	29,5	15	28	16	8	103	47
150	610	300	5	300	50	66	M8	29,5	15	28	16	8	103	47
150	710	300	5	400	50	66	M8	29,5	15	28	16	8	103	47
150	710	400	5	300	50	66	M8	29,5	15	28	16	8	103	47
150	810	400	5	400	50	66	M8	29,5	15	28	16	8	103	47
150	810	500	5	300	50	66	M8	29,5	15	28	16	8	103	47
200	310	100	5	200	60	75	M8	37,0	15	28	16	8	103	47
200	410	100	5	300	60	75	M8	37,0	15	28	16	8	103	47
200	410	200	5	200	60	75	M8	37,0	15	28	16	8	103	47
200	510	200	5	300	60	75	M8	37,0	15	28	16	8	103	47
200	510	300	5	200	60	75	M8	37,0	15	28	16	8	103	47
200	610	200	5	400	60	75	M8	37,0	15	28	16	8	103	47
200	610	300	5	300	60	75	M8	37,0	15	28	16	8	103	47
200	610	400	5	200	60	75	M8	37,0	15	28	16	8	103	47
200	710	300	5	400	60	75	M8	37,0	15	28	16	8	103	47
200	710	400	5	300	60	75	M8	37,0	15	28	16	8	103	47
200	710	500	5	200	60	75	M8	37,0	15	28	16	8	103	47
200	810	400	5	400	60	75	M8	37,0	15	28	16	8	103	47
200	810	500	5	300	60	75	M8	37,0	15	28	16	8	103	47
200	810	600	5	200	60	75	M8	37,0	15	28	16	8	103	47
200	1010	400	5	600	60	75	M8	37,0	15	28	16	8	103	47
200	1010	500	5	500	60	75	M8	37,0	15	28	16	8	103	47
200	1010	600	5	400	60	75	M8	37,0	15	28	16	8	103	47
300	310	50	5	250	75	95	M10	50,0	15	20	20	10	---	66
300	410	100	5	300	75	95	M10	50,0	15	20	20	10	---	66
300	460	150	5	300	75	95	M10	50,0	15	20	20	10	---	66
300	510	100	5	400	75	95	M10	50,0	15	20	20	10	---	66
300	510	200	5	300	75	95	M10	50,0	15	20	20	10	---	66
300	610	200	5	400	75	95	M10	50,0	15	20	20	10	---	66
300	610	300	5	300	75	95	M10	50,0	15	20	20	10	---	66
300	710	300	5	400	75	95	M10	50,0	15	20	20	10	---	66
300	810	400	5	400	75	95	M10	50,0	15	20	20	10	---	66
300	1010	400	5	600	75	95	M10	50,0	15	20	20	10	---	66
300	1010	500	5	500	75	95	M10	50,0	15	20	20	10	---	66
300	1010	600	5	400	75	95	M10	50,0	15	20	20	10	---	66
400	510	100	5	400	100	125	M10	70,0	15	20	20	10	---	66
400	610	200	5	400	100	125	M10	70,0	15	20	20	10	---	66
400	710	300	5	400	100	125	M10	70,0	15	20	20	10	---	66
400	810	200	5	600	100	125	M10	70,0	15	20	20	10	---	66
400	810	400	5	400	100	125	M10	70,0	15	20	20	10	---	66
400	1010	300	5	700	100	125	M10	70,0	15	20	20	10	---	66
400	1010	400	5	600	100	125	M10	70,0	15	20	20	10	---	66
400	1010	500	5	500	100	125	M10	70,0	15	20	20	10	---	66
400	1210	400	5	800	100	125	M10	70,0	15	20	20	10	---	66
400	1210	500	5	700	100	125	M10	70,0	15	20	20	10	---	66
400	1210	600	5	600	100	125	M10	70,0	15	20	20	10	---	66

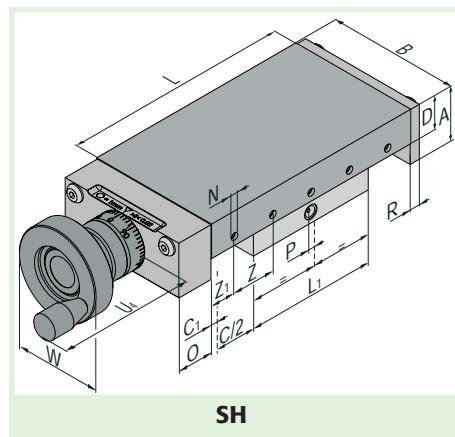
* Bohrbild optional - Ba (Außenteil) und Bi (Innenteil) ⇨ Seite 24 | Drilling plan optional - Ba (Exterior part) and Bi (interior part) ⇨ Page 24
 ** AR = Arretierung, optional, Anzahl Klemmhebel ⇨ Seite 35 | Locking, optional, number of locking levers ⇨ Page 35



SM



SK



SH

U1	U2	U3	U4	V	W	Spindel Spindle	Zustell- schrauben Adjustment screws		Arretierung Locking	mögliches Standard Bohrbild possible standard drilling plan		Gewicht Weight		Gewicht mit T-Nuten Weight with T-slots	
							Z	Z1		AR**	Ba*	Bi*	kg (GG25)	kg (Al)	kg (GG25)
92	53	40	97	10h7	80	Tr16x2	50x9	30	1	3xa	2xa	26,03	12,38	33,60	15,39
92	53	40	97	10h7	80	Tr16x2	50x9	30	1	3xa	2xa	23,13	11,23	30,70	14,24
92	53	40	97	10h7	80	Tr16x2	50x9	30	2	3xa	1xa	20,23	10,08	27,80	13,08
92	53	40	97	10h7	80	Tr16x2	50x11	30	1	4xa	2xa	28,45	13,52	37,51	17,12
92	53	40	97	10h7	80	Tr16x2	50x11	30	2	4xa	2xa	25,55	12,37	34,61	15,97
92	53	40	97	10h7	80	Tr16x2	50x13	30	1	5xa	2xa	30,88	14,67	41,42	18,86
92	53	40	97	10h7	80	Tr16x2	50x13	30	2	5xa	2xa	27,98	13,52	38,52	17,71
92	53	40	97	10h7	80	Tr16x2	50x15	30	2	6xa	2xa	33,31	15,83	45,34	20,60
92	53	40	97	10h7	80	Tr16x2	50x15	30	2	6xa	2xa	30,41	14,67	42,43	19,45
92	53	40	115	10h7	100	Tr16x2	50x5	30	1	1xa	1xa	24,70	12,25	30,65	14,61
92	53	40	115	10h7	100	Tr16x2	50x7	30	1	2xa	1xa	33,24	15,85	41,10	18,97
92	53	40	115	10h7	100	Tr16x2	50x7	30	2	2xa	1xa	28,61	14,01	36,47	17,13
92	53	40	115	10h7	100	Tr16x2	50x9	30	1	2xa	1xa	37,16	17,63	46,94	21,51
92	53	40	115	10h7	100	Tr16x2	50x9	30	2	2xa	1xa	32,53	15,79	42,31	19,67
92	53	40	115	10h7	100	Tr16x2	50x11	30	1	3xa	2xa	45,70	21,23	57,40	25,87
92	53	40	115	10h7	100	Tr16x2	50x11	30	2	3xa	1xa	41,07	19,39	52,76	24,03
92	53	40	115	10h7	100	Tr16x2	50x11	30	3	3xa	1xa	36,44	17,55	48,13	22,19
92	53	40	115	10h7	100	Tr16x2	50x13	30	1	4xa	2xa	49,62	23,00	63,23	28,41
92	53	40	115	10h7	100	Tr16x2	50x13	30	2	4xa	1xa	44,99	21,16	58,60	26,57
92	53	40	115	10h7	100	Tr16x2	50x13	30	3	4xa	1xa	40,36	19,32	53,97	24,73
92	53	40	115	10h7	100	Tr16x2	50x15	30	2	4xa	2xa	53,54	24,78	69,07	30,94
92	53	40	115	10h7	100	Tr16x2	50x15	30	2	4xa	1xa	48,91	22,94	64,43	29,10
92	53	40	115	10h7	100	Tr16x2	50x15	30	3	4xa	1xa	44,28	21,10	59,80	27,26
92	53	40	115	10h7	100	Tr16x2	50x19	30	1	5xa	3xa	70,63	31,99	89,99	39,68
92	53	40	115	10h7	100	Tr16x2	50x19	30	2	5xa	2xa	66,00	30,15	85,36	37,84
92	53	40	115	10h7	100	Tr16x2	50x19	30	2	5xa	2xa	61,37	28,31	80,83	36,00
---	80	55	144	12h7	125	Tr20x4	50x5	30	1	1xa	0xa	52,57	26,14	64,31	30,81
---	80	55	144	12h7	125	Tr20x4	50x7	30	1	1xa	1xa	64,56	31,26	80,10	37,43
---	80	55	144	12h7	125	Tr20x4	50x8	30	1	1xa	1xa	68,50	33,00	85,93	39,92
---	80	55	144	12h7	125	Tr20x4	50x9	30	1	1xa	1xa	80,67	38,01	100,00	45,69
---	80	55	144	12h7	125	Tr20x4	50x9	30	1	1xa	1xa	72,44	34,74	91,86	42,42
---	80	55	144	12h7	125	Tr20x4	50x11	30	1	2xa	1xa	88,56	41,50	111,67	50,68
---	80	55	144	12h7	125	Tr20x4	50x11	30	2	2xa	1xa	80,32	38,23	103,44	47,41
---	80	55	144	12h7	125	Tr20x4	50x13	30	1	2xa	1xa	96,44	44,99	123,33	55,67
---	80	55	144	12h7	125	Tr20x4	50x15	30	2	3xa	1xa	104,31	48,47	135,00	60,66
---	80	55	144	12h7	125	Tr20x4	50x19	30	1	3xa	2xa	136,53	61,98	174,80	77,18
---	80	55	144	12h7	125	Tr20x4	50x19	30	2	3xa	1xa	128,30	58,70	166,56	73,90
---	80	55	144	12h7	125	Tr20x4	50x19	30	2	3xa	1xa	120,06	55,43	158,33	70,63
---	80	55	144	12h7	125	Tr20x4	50x9	30	1	1xa	1xa	142,64	63,73	174,92	76,55
---	80	55	144	12h7	125	Tr20x4	50x11	30	1	1xa	1xa	158,30	70,08	196,91	85,42
---	80	55	144	12h7	125	Tr20x4	50x13	30	1	2xa	1xa	173,96	76,44	218,90	94,29
---	80	55	144	12h7	125	Tr20x4	50x15	30	1	2xa	1xa	215,19	92,95	266,46	113,32
---	80	55	144	12h7	125	Tr20x4	50x15	30	1	2xa	1xa	189,63	82,80	240,90	103,16
---	80	55	144	12h7	125	Tr20x4	50x19	30	2	2xa	1xa	259,30	110,74	323,23	136,13
---	80	55	144	12h7	125	Tr20x4	50x19	30	1	2xa	1xa	246,52	105,66	310,45	131,06
---	80	55	144	12h7	125	Tr20x4	50x19	30	2	2xa	1xa	233,74	100,59	297,67	125,98
---	80	55	144	12h7	125	Tr20x4	50x23	30	1	3xa	2xa	303,41	128,53	380,00	158,95
---	80	55	144	12h7	125	Tr20x4	50x23	30	1	3xa	1xa	290,63	123,45	367,22	153,87
---	80	55	144	12h7	125	Tr20x4	50x23	30	2	3xa	1xa	277,85	119,38	354,43	148,80